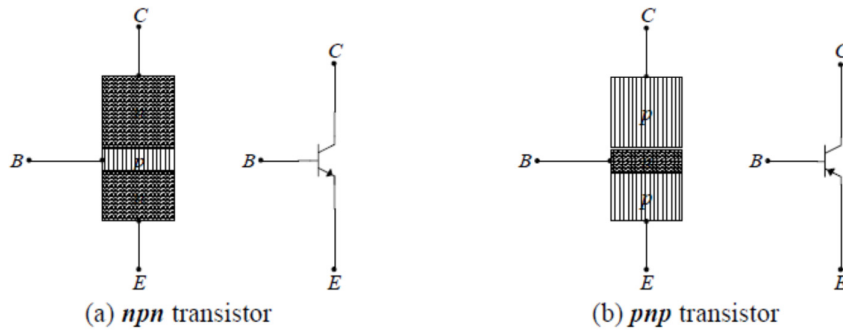


## Transistor Bipolare a Giunzione

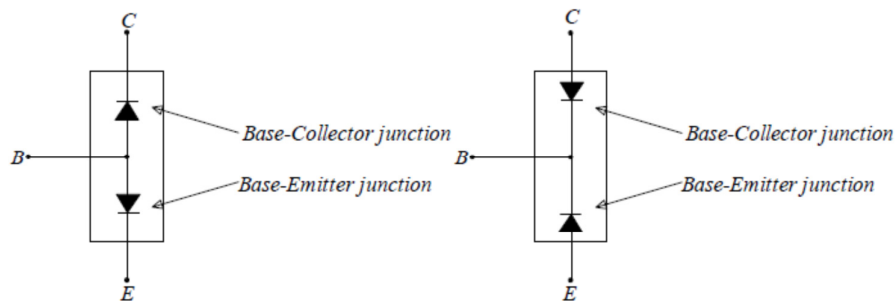
(Bipolar Junction Transistor  $\equiv$  *BJT*; Transistor  $\equiv$  *Transfer Resistor*)

Dispositivo a 3 terminali (cfr. diodo: 2 terminali)

2 tipi: NPN , PNP



2 giunzioni *pn*, 'back to back':



Tuttavia: Non equivalente a 2 diodi collegati insieme!

Utile come modello circuitale per alcuni scopi,

ma con 2 diodi non si fa un transistor..

2 giunzioni, BE e BC: ognuna in polarizzazione diretta/inversa

→ 4 possibili modi di funzionamento

<i>BE On / BC Off</i>	<i>BE On / BC On</i>
<i>Zona lineare</i>	<i>Saturazione</i>
<i>BE Off / BC Off</i>	<i>BE Off / BC On</i>
<i>Interdizione</i>	<i>Zona lineare inversa</i>

NB Zona lineare inversa: Ottenibile in principio per scambio  $C \leftrightarrow E$

Costruzione del *BJT* non simmetrica → Non utilizzabile/usata

Richiami su effetto transistor: Zona lineare

→ Giunzione di emettitore On / Giunzione di collettore Off

Giunzione  $BE$ :

$$I = I_S \left( e^{\frac{V_{BE}}{V_T}} - 1 \right)$$

Contributi alla corrente, es  $npn$ :  $I = I_e + I_h$

Se drogaggio di  $E \gg$  drogaggio di  $B, C \rightarrow I_e \gg I_h$

→ Movimento di  $e$  da  $E$  a  $B$  dominante

→  $B$  dinamicamente ricca di  $e$

Se geometria di  $B$  adatta ( $\leftarrow B$  sottile, ben circondata da  $C$ )

→ Diffusione di  $e$  da  $B$  a strato di svuotamento di giunzione  $BC$  facile

Giunzione  $BC$ :

polarizzata inversamente per  $h$  provenienti da  $B$  (normali = maggioritari)

'polarizzata direttamente' ( $\leftarrow$  come se) per  $e$  provenienti da  $E$  tramite  $B$  (minoritari)

Sistema di 2 giunzioni (opportunamente costruite, in zona lineare):

Frazione elevata (>90%, vicina al 100 % tipicamente) della corrente 'maggioritaria' di  $e$  nella giunzione  $BE$  scorre come corrente 'minoritaria' nella giunzione  $BC$

Quindi:

$$\left. \begin{array}{l} I_E = I_B + I_C \\ I_B \ll I_E, I_C \end{array} \right\} I_C = \alpha I_E \approx I_E$$

→ Corrente di collettore ~ Corrente di emettitore

D'altra parte:

$I_B$  controlla iniezione di  $e$  da  $E$  a  $B \rightarrow$  Concentrazione di  $e$  in  $B \rightarrow I_C$

Fissati geometria e drogaggio:

$$I_C = \alpha I_E \rightarrow I_B = (1 - \alpha) I_E \rightarrow I_E = \frac{1}{1 - \alpha} I_B \rightarrow I_C = \alpha I_E = \frac{\alpha}{1 - \alpha} I_B$$

$$\beta \equiv \frac{\alpha}{1 - \alpha}, \alpha \geq 0.9 (\text{tipico}) \rightarrow \beta \geq 10$$

$$\beta_{\text{tipico}} \sim 100$$

$\rightarrow I_C = \beta I_B$  (Forte) Amplificazione di corrente

Morale:

Sistema di 2 giunzioni opportunamente realizzate > Somma delle sue parti

Nuova proprieta' utilizzabile per amplificazione di segnali (es da antenne Radio, TV)

Variatione della corrente di base:  $\delta_{IB}$   $\rightarrow$  Variatione della corrente di collettore:  $\delta_{IB} \times \beta$

Input Output

$\beta$  parametro caratteristico di ogni tipo di BJT:

Guadagno di corrente a emettitore comune

Dipende da geometria e concentrazioni

Tradizionalmente (tempo dei componenti discreti):

Controllo del processo limitato

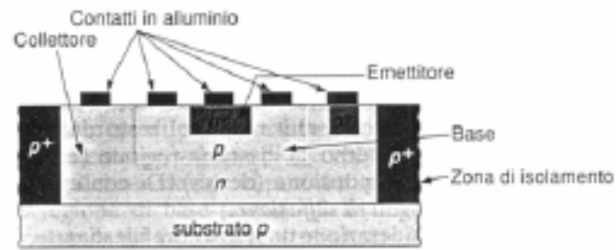
$\rightarrow$  Forti fluttuazioni in geometria, concentrazioni

$\rightarrow \beta$  non costante da un esemplare all'altro

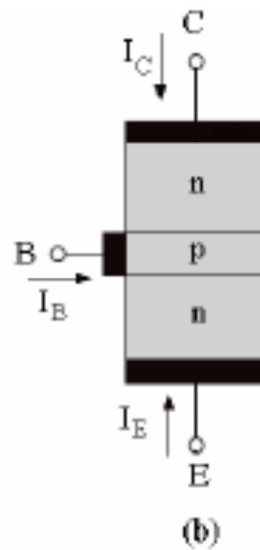
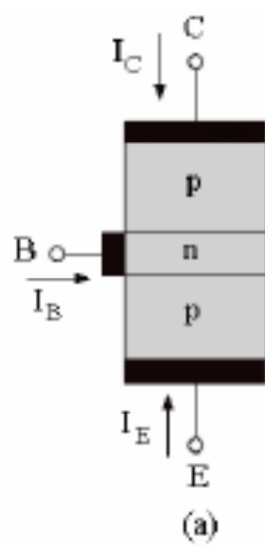
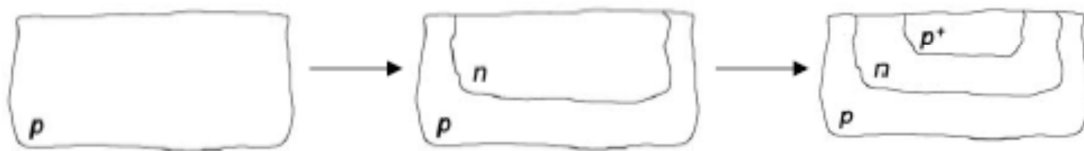
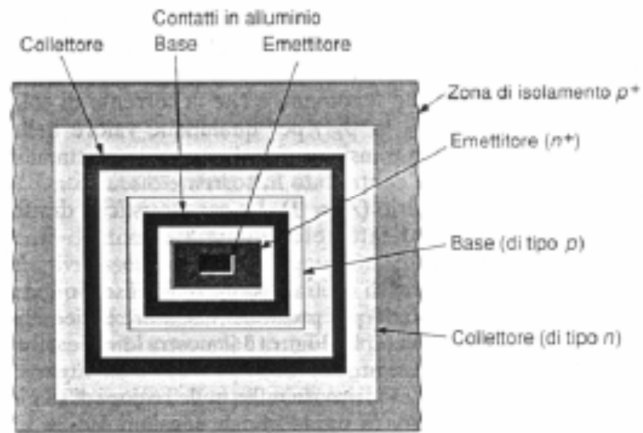
$\rightarrow$  Non usare  $\beta$  come parametro di progetto

Principio salutare, anche se oggi meno vero

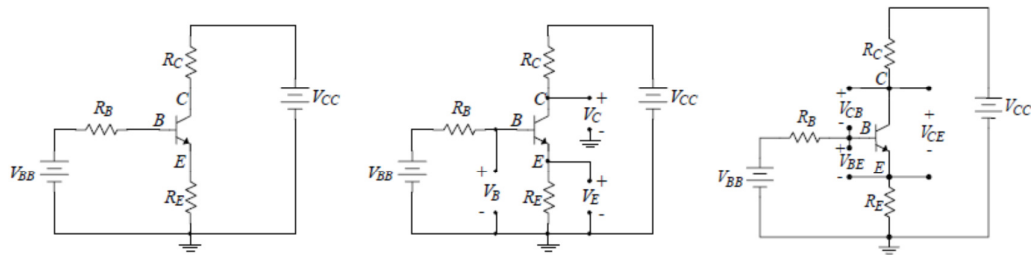
(costruzione BJT sui circuiti integrati meglio controllata)



(a)

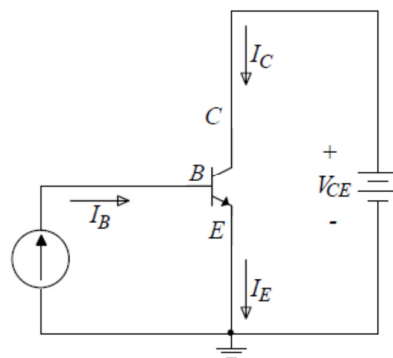


Definizione di correnti e tensioni rilevanti:



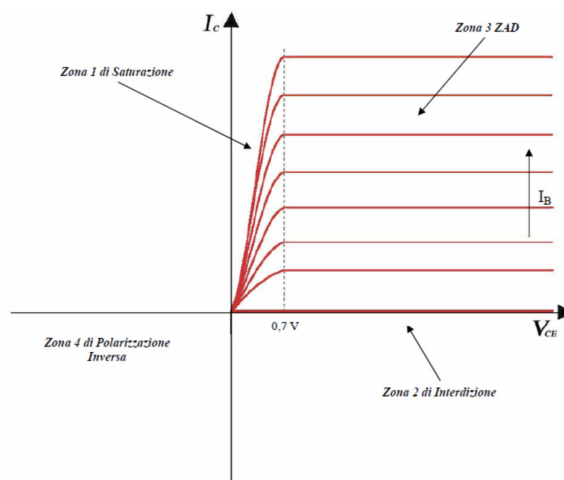
Caratteristiche di collettore:  $I_C$  vs  $V_{CE}$ , a step di  $I_B$

Circuito 'teorico' per la misura delle caratteristiche di collettore:



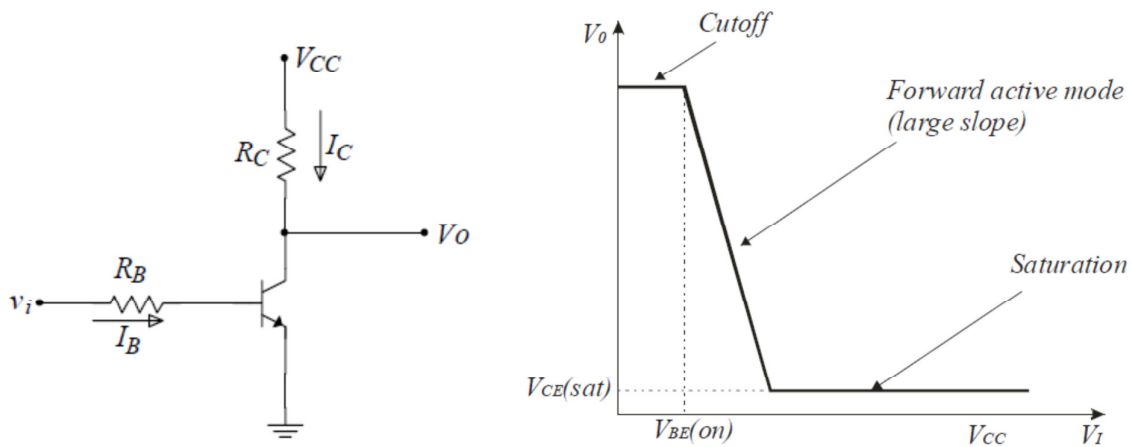
Tipicamente (ma con forti variazioni):

$$\Delta I_B = 100 \mu A \rightarrow \Delta I_C = 10 mA$$



Configurazione a emettitore comune:

$E$  contatto in comune fra  $in$  e  $out$



$$I_B = \frac{v_i - V_{BE}}{R_B}$$

$$V_{CC} = I_C R_C + V_{CE}$$

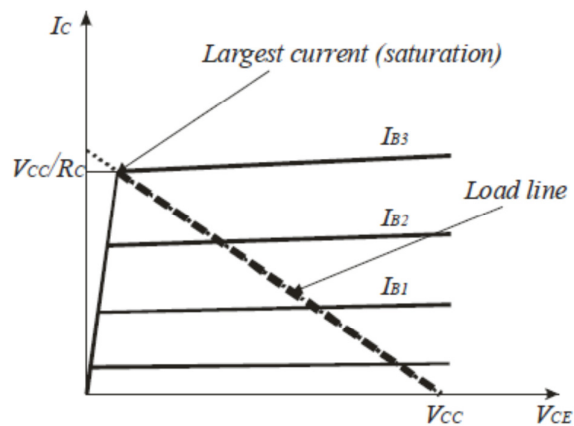
$$I_C = \beta I_B = \beta \frac{v_i - V_{BE}}{R_B}$$

$$\rightarrow V_{CE} = V_{CC} - I_C R_C = V_{CC} - \beta \frac{R_C}{R_B} (v_i - V_{BE}), v_i > V_{BE}, V_{CE} < V_{CC}$$

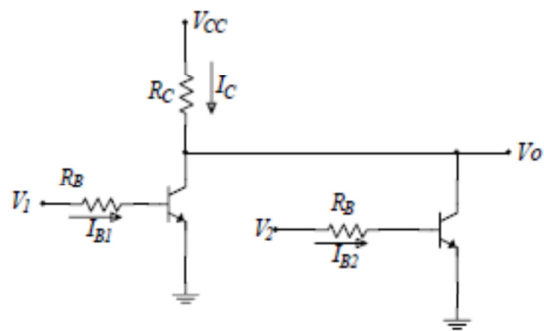
Modo digitale di funzionamento:

BJT usato come switch:

$$\text{Ingresso fra } \begin{cases} \geq 0.7V \\ 0 \end{cases} \rightarrow \text{Uscita fra } \begin{cases} \approx 0 \\ \approx V_{CC} \end{cases}$$



Esempio di gate:

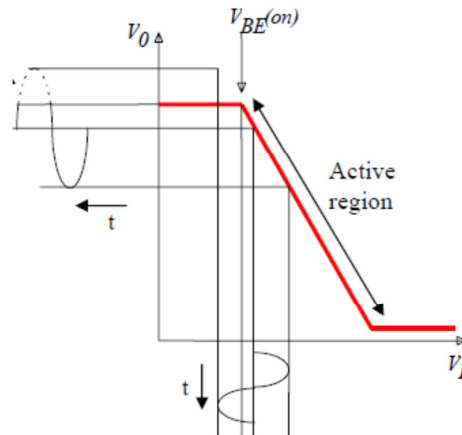


$V_1$	$V_2$	$V_0$
High	Low	
Low	High	
Low	Low	
high	high	

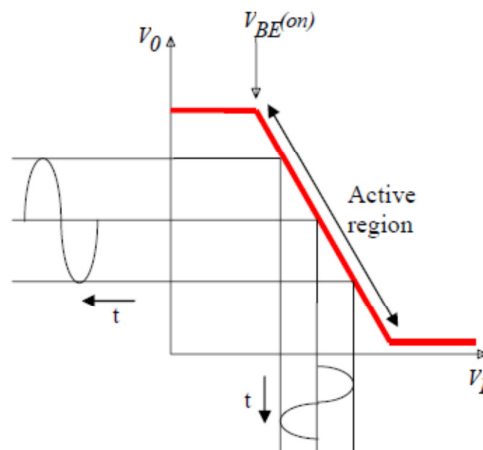
Insoddisfacente quando usato per applicazioni lineari perche':

Guadagno  $\beta$  dipendente

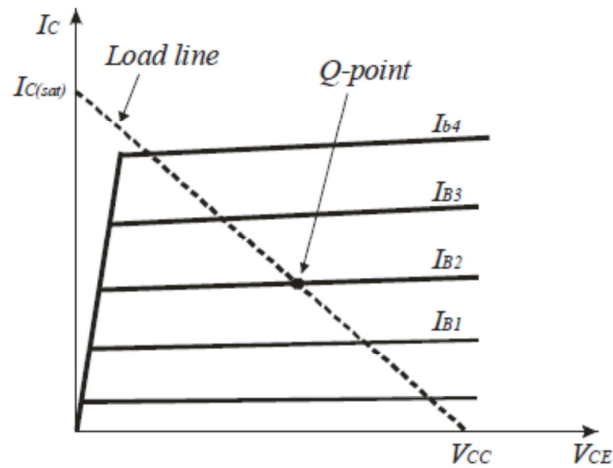
Facile finire in saturazione



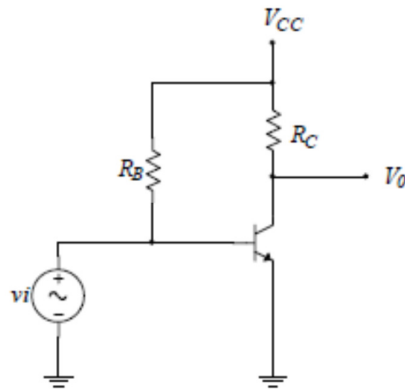
Soluzione: Centraggio su punto medio della retta di carico







Schema piu' semplice:



$$V_{CC} = I_B R_B + V_{BE} \rightarrow I_B = \frac{V_{CC} - V_{BE}}{R_B}$$

$$\rightarrow I_C = \beta I_B = \beta \frac{V_{CC} - V_{BE}}{R_B}$$

$$V_{CC} = I_C R_C + V_{CE} \rightarrow I_C = \frac{V_{CC} - V_{CE}}{R_C} \quad \text{retta di carico}$$

$$\rightarrow \beta I_B = \frac{V_{CC} - V_{CE}}{R_C} \quad \text{punto di lavoro (quiescente)}$$

Insoddisfacente perche' fissato da  $\beta$ :

Variabile da esemplare a esemplare

$T$ -dipendente