

### 3 - Quadripoli

Rete generica (passiva o attiva, lineare o non lineare)

2 coppie di terminali: ingresso - uscita

Caratterizzata dall'esterno da 4 grandezze elettriche:

$v_1, i_1, v_2, i_2$





Comportamento elettrico descritto in vari modi equivalenti

Piu' comuni, quadripolo lineare:

$$\begin{cases} v_1 = z_{11}i_1 + z_{12}i_2 \\ v_2 = z_{21}i_1 + z_{22}i_2 \end{cases} \quad \text{Parametri di impedenza}$$

$$\begin{cases} i_1 = y_{11}v_1 + y_{12}v_2 \\ i_2 = y_{21}v_1 + y_{22}v_2 \end{cases} \quad \text{Parametri di ammettenza}$$

$$\begin{cases} v_1 = h_{11}i_1 + h_{12}v_2 \\ i_2 = h_{21}i_1 + h_{22}v_2 \end{cases} \quad \text{Parametri } h\text{-ibridi}$$

Forma matriciale:

$$\begin{bmatrix} v_1 \\ v_2 \end{bmatrix} = \begin{bmatrix} z_{11} & z_{12} \\ z_{21} & z_{22} \end{bmatrix} \begin{bmatrix} i_1 \\ i_2 \end{bmatrix}, \quad \begin{bmatrix} i_1 \\ i_2 \end{bmatrix} = \begin{bmatrix} y_{11} & y_{12} \\ y_{21} & y_{22} \end{bmatrix} \begin{bmatrix} v_1 \\ v_2 \end{bmatrix}$$

Dipendenti da struttura interna

Misurabili (almeno in linea di principio) dall'esterno

Parametri di impedenza:

$$z_{11} = \left. \frac{v_1}{i_1} \right|_{i_2=0} \quad \text{Impedenza di ingresso con uscita aperta}$$

$$z_{12} = \left. \frac{v_1}{i_2} \right|_{i_1=0} \quad \text{Transimpedenza inversa con ingresso aperto}$$

$$z_{21} = \left. \frac{v_2}{i_1} \right|_{i_2=0} \quad \text{Transimpedenza diretta con uscita aperta}$$

$$z_{22} = \left. \frac{v_2}{i_2} \right|_{i_1=0} \quad \text{Impedenza di uscita con ingresso aperto}$$



Parametri di ammettenza:

$$y_{11} = \left. \frac{i_1}{v_1} \right|_{v_2=0} \quad \text{Ammettenza di ingresso con uscita in corto}$$

$$y_{12} = \left. \frac{i_1}{v_2} \right|_{v_1=0} \quad \text{Transammettenza inversa con ingresso in corto}$$

$$y_{21} = \left. \frac{i_2}{v_1} \right|_{v_2=0} \quad \text{Transammettenza diretta con uscita in corto}$$

$$y_{22} = \left. \frac{i_2}{v_2} \right|_{v_1=0} \quad \text{Ammettenza di uscita con ingresso in corto}$$



## Quadripolo non lineare: Linearizzazione

Relazioni non-lineari fra correnti e tensioni (cfr. prima: rel. lineari)

$$\text{Es. } v_1 = v_1(i_1, i_2), \quad v_2 = v_2(i_1, i_2)$$

Funzionamento del quadripolo:

Spesso grandezze elettriche variano (poco) attorno a un *punto di lavoro*

Es.: Correnti statiche  $(i_{10}, i_{20})$  + Variazioni attorno ai valori statici  $(\delta i_1, \delta i_2)$

Se interessati a scostamenti (piccoli) delle correnti e delle tensioni dai valori statici:

$$v_1 = v_1(i_1, i_2) \simeq v_1(i_{10}, i_{20}) + \underbrace{\left. \frac{\partial v_1}{\partial i_1} \right|_{i_1=i_{10}}}_{z_{11}} \delta i_1 + \underbrace{\left. \frac{\partial v_1}{\partial i_2} \right|_{i_2=i_{20}}}_{z_{12}} \delta i_2$$

$$\rightarrow \delta v_1 = v_1 - v_1(i_{10}, i_{20}) = z_{11} \delta i_1 + z_{12} \delta i_2$$

$$v_2 = v_2(i_1, i_2)$$

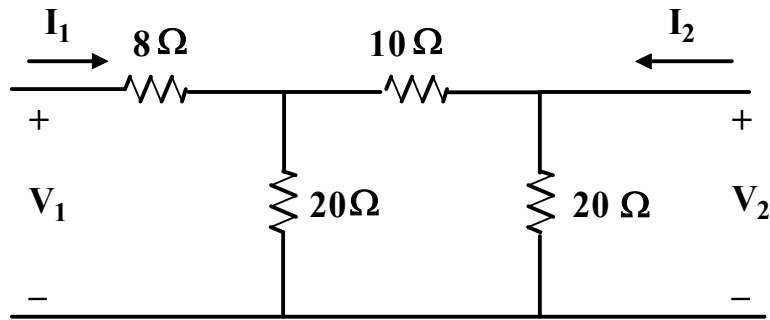
$$\rightarrow \delta v_2 = z_{21} \delta i_1 + z_{22} \delta i_2$$

Parametri di impedenza (o equivalenti) dipendenti dal *punto di lavoro*  $(i_{10}, i_{20})$

Interessante per modellazione del funzionamento di reti attive



Es: Parametri di impedenza per il 4-polo in figura



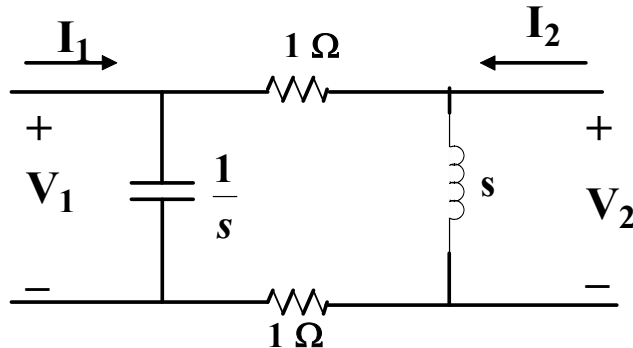
$$z_{11} = 8 + [(10 + 20) \parallel 20] = 8 + 12 = 20 \, \Omega$$

$$z_{22} = (10 + 20) \parallel 20 = 12 \, \Omega$$

$$V_1 = I_2 R_{\parallel} \frac{20}{20+10}, R_{\parallel} = \frac{20 \cdot 30}{20+30} \rightarrow V_1 = I_2 \frac{20}{30} \frac{20 \cdot 30}{20+30} = I_2 8$$

$$\rightarrow z_{12} = z_{21} = 8 \, \Omega$$

Es: Parametri di ammettenza per il 4-polo in figura



$$V_1 = I_1 \frac{(R+R) \frac{1}{j\omega C}}{R+R+\frac{1}{j\omega C}} = I_1 \frac{(R+R)}{j\omega C(R+R)+1}$$

$$\rightarrow y_{11} = \frac{I_1}{V_1} = \frac{2j\omega CR+1}{2R} = \frac{1}{2R} + j\omega C$$

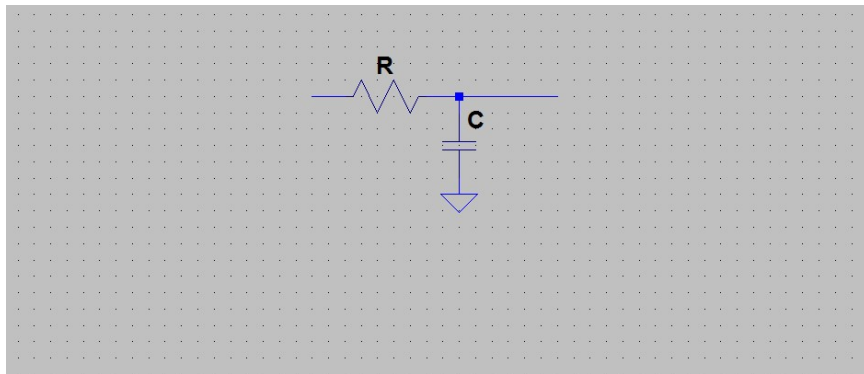
$$V_1 = -2RI_2$$

$$\rightarrow y_{12} = y_{21} = -\frac{1}{2R}$$

$$y_{22} = \frac{I_2}{V_2} = \frac{1}{2R} + \frac{1}{j\omega L}$$



Es.: Parametri di impedenza per il quadripolo RC



$$v_1 = z_{11}i_1, i_2 = 0$$

$$i_1 = \frac{v_1}{R + \frac{1}{j\omega C}} \rightarrow z_{11} = R + \frac{1}{j\omega C} \text{ imp. di ingresso}$$

$$v_2 = z_{22}i_2, i_1 = 0$$

$$i_2 = \frac{v_2}{\frac{1}{j\omega C}} \rightarrow z_{22} = \frac{1}{j\omega C} \text{ imp. di uscita}$$

$$v_1 = z_{12}i_2, i_1 = 0$$

$$v_1 = i_2 \frac{1}{j\omega C} \rightarrow z_{12} = \frac{1}{j\omega C} \text{ transimpedenza diretta}$$

$$v_2 = z_{21}i_1, i_2 = 0$$

$$v_2 = i_1 \frac{1}{j\omega C} \rightarrow z_{21} = \frac{1}{j\omega C} \text{ transimpedenza inversa}$$



Richiami su circuito equivalente:

Rete ipotetica con lo stesso comportamento elettrico *esterno*

Reti a 2 terminali (= 1 porta):

Teoremi di Thevenin e Norton

Thevenin:

Ogni rete a 1 porta equivalente a un generatore ideale di tensione  $V_{Th}$  con in serie una impedenza  $Z_{Th}$  t.c.:

$V_{Th}$  tensione a circuito aperto ( $\leftarrow: Z_L \rightarrow \infty$ )

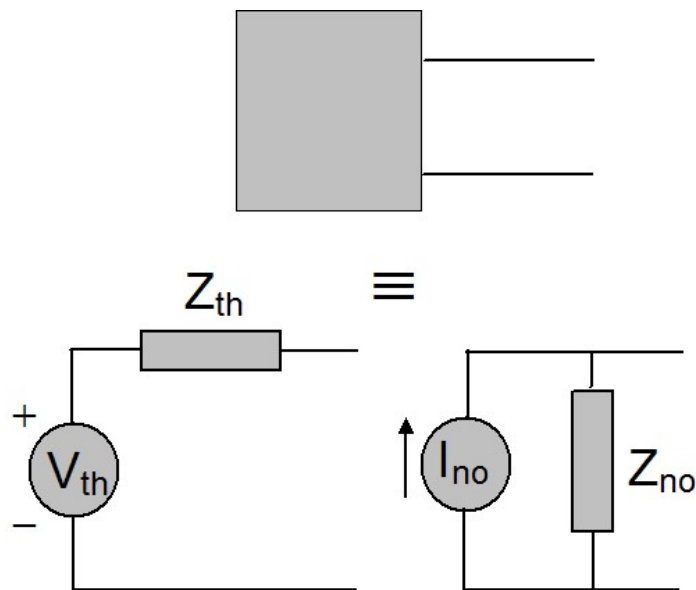
Se  $I_{cc}$  corrente di corto circuito ( $\leftarrow: Z_L \rightarrow 0$ )  $\rightarrow Z_{Th} = \frac{V_{Th}}{I_{cc}}$

Norton:

Ogni rete a 1 porta equivalente a un generatore ideale di corrente  $I_{No}$  con in parallelo una impedenza  $Z_{No}$  t.c.:

$I_{No}$  corrente di corto circuito ( $\leftarrow: Z_L \rightarrow 0$ )

Se  $V_{ca}$  tensione a circuito aperto ( $\leftarrow: Z_L \rightarrow \infty$ )  $\rightarrow Z_{No} = \frac{V_{ca}}{I_{No}}$





Per ogni quadripolo passivo:

$$z_{12} = z_{21}$$

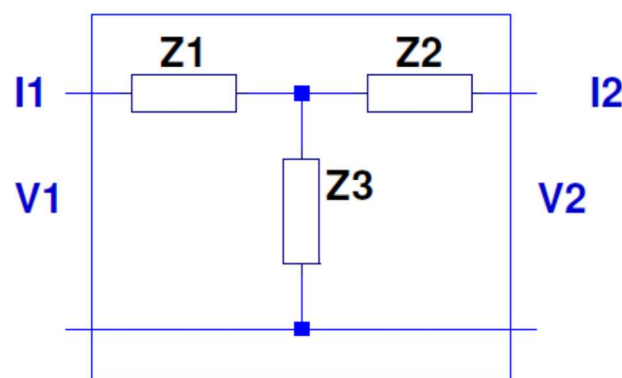
Relazioni equivalenti per altri set di parametri

Conseguenza del teorema di reciprocita'

Conseguenza dell'invarianza per time-reversal dell'elettromagnetismo

→ Possibile rappresentare il quadripolo con rete equivalente a 3 elementi

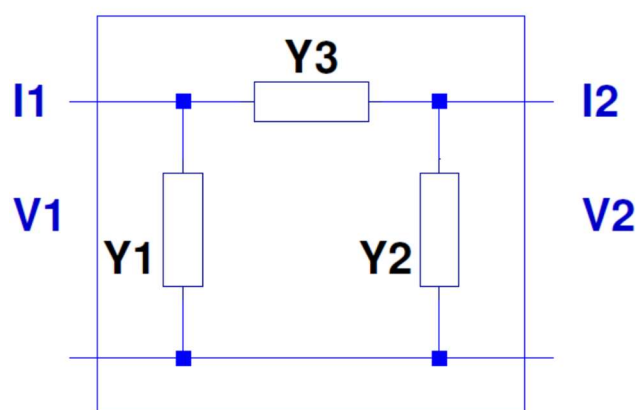
Modelli a T e a  $\Pi$



$$z_{11} = Z_1 + Z_3$$

$$z_{12} = z_{21} = Z_3$$

$$z_{22} = Z_2 + Z_3$$



$$y_{11} = Y_1 + Y_3$$

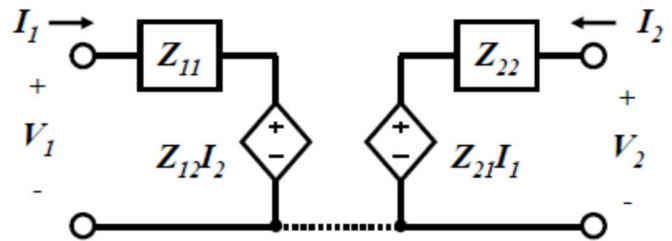
$$y_{12} = y_{21} = -Y_3$$

$$y_{22} = Y_2 + Y_3$$

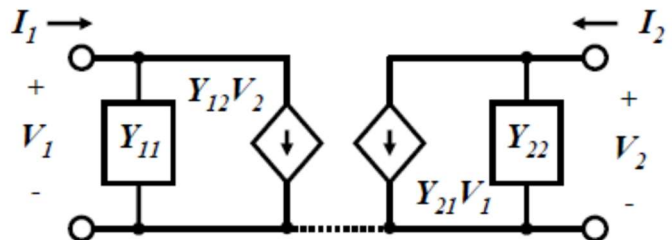


Circuiti equivalenti generici : Schemi diversi a seconda dei parametri scelti  
Traduzione circuitale delle relazioni generali correnti/tensioni:

$$\begin{aligned} V_1 &= Z_{11}I_1 + Z_{12}I_2 \\ V_2 &= Z_{21}I_1 + Z_{22}I_2 \end{aligned}$$



$$\begin{aligned} I_1 &= Y_{11}V_1 + Y_{12}V_2 \\ I_2 &= Y_{21}V_1 + Y_{22}V_2 \end{aligned}$$



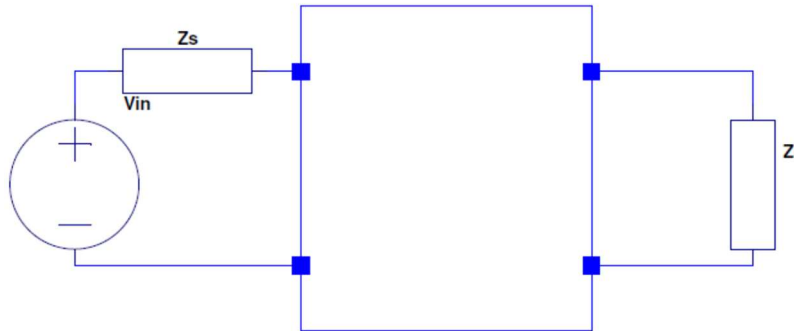
Comparsa di generatori (di tensione e di corrente) *controllati*:  
il valore di tensione/corrente e' fissato dal valore di un'altra  
tensione/corrente

Per quadripolo passivo → Sufficiente terza impedenza (v. prima)



## Quadripolo pilotato e caricato: Alterazione dei parametri

### Esempio - Parametri di impedenza



$$\begin{cases} v_1 = z_{11}i_1 + z_{12}i_2 \\ -Z_L i_2 = z_{21}i_1 + z_{22}i_2 \end{cases} \rightarrow \begin{cases} v_1 = z_{11}i_1 + z_{12}i_2 \\ 0 = z_{21}i_1 + (z_{22} + Z_L)i_2 \end{cases}$$

$$\rightarrow i_2 = -\frac{z_{21}}{z_{22} + Z_L} i_1 \rightarrow v_1 = \left( z_{11} - z_{12} \frac{z_{21}}{z_{22} + Z_L} \right) i_1$$

$$\rightarrow Z_{in} = \frac{v_1}{i_1} = z_{11} - \frac{z_{12}z_{21}}{z_{22} + Z_L} = z_{11} - \frac{z_{12}^2}{z_{22} + Z_L}$$

Situazione simile per impedenza di uscita:

$$\begin{cases} v_1 = v_{in} - i_1 Z_s = z_{11}i_1 + z_{12}i_2 \\ v_2 = z_{21}i_1 + z_{22}i_2 \end{cases} \rightarrow \begin{cases} v_{in} = (z_{11} + Z_s)i_1 + z_{12}i_2 \\ v_2 = z_{21}i_1 + z_{22}i_2 \end{cases}$$

$$\rightarrow i_2 = \frac{v_{in} - (z_{11} + Z_s)i_1}{z_{12}} \rightarrow i_1 = \frac{(-z_{12}i_2 + v_{in})}{(z_{11} + Z_s)}$$

$$\rightarrow v_2 = z_{21} \frac{(-z_{12}i_2 + v_{in})}{(z_{11} + Z_s)} + z_{22}i_2 = \left( -\frac{z_{12}z_{21}i_2}{z_{11} + Z_s} + \frac{v_{in}z_{21}}{z_{11} + Z_s} \right) + z_{22}i_2$$

$$\rightarrow v_2 - v_{in} \frac{z_{21}}{z_{11} + Z_s} = \left( z_{22} - \frac{z_{12}z_{21}}{z_{11} + Z_s} \right) i_2$$

$$\rightarrow Z_{out} = z_{22} - \frac{z_{12}z_{21}}{z_{11} + Z_s} \text{ cancellando il termine } \propto v_{in} :$$

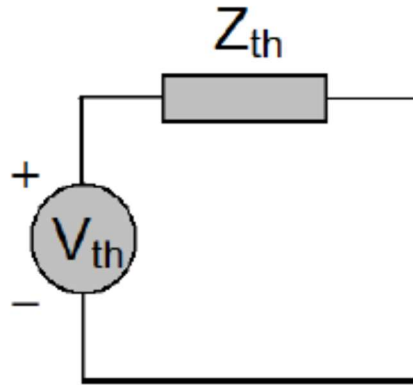
$v_{in}$  non conta per il calcolo delle impedenze

$Z_{out}, Z_{in}$  tendono ai valori limite trovati precedentemente

per  $Z_s, Z_L \rightarrow \infty$  (c. aperti)



Nota: Perché  $v_{in}$  non conta per il calcolo dell'impedenza di uscita?  
L'impedenza di uscita è l'impedenza serie dell'equivalente di Thevenin del quadripolo pilotato:



Regole per trovare l'equivalente di Thevenin :

Azzerare tutti i gen.di tensione ( $\rightarrow$  c.c.) e di corrente ( $\rightarrow$  c.a.)

$\rightarrow v_{in}$  diventa un corto circuito =  $0V$